



高濃度残留塩素コントローラ

RC-1202W



モニタ  
RC-1202W

フローセル  
CS-1200FC

## 特長

- ▶ 塩化物イオン( $\text{Cl}^-$ ) 30,000mg/L まで測定に影響しませんので、海水中の残留塩素濃度測定にも使用できます。
- ▶ 前面からのパネル操作により、各種データ設定が容易に行えます。
- ▶ 自動洗浄機構採用のため、長期間の安定した測定が可能です。  
またサンプル中の懸濁物質の影響をほとんど受けません。

# 仕様

## <コントローラ>

測定成分	全残留塩素（有効塩素濃度）
型式	RC-1202W
原理	コンピュータコントロール・ポルタンメトリ(CCV)
有効測定範囲	100～20,000mg/L (F.S.)
表示	LEDバックライト付液晶表示器
データ設定	5個の押しボタンスイッチにより実施
繰り返し性	5%（フルスケールに対して）
直線性	±5%（フルスケールに対して）
アナログ出力	DC4～20mA（絶縁型、最大負荷抵抗900Ω） DC0～1V（オプション仕様）
濃度警報	上限及び下限濃度警報 各1点 出力接点：無電位1a接点 赤色LEDランプ点灯
装置異常警報	出力接点：無電位1b接点 Max. AC250V 1A：抵抗負荷/DC30V 1A 機器の機能試験機能
電源	AC90～260V 50/60Hz 最大消費電力20VA
使用環境	温度：5～40℃ 湿度：20～80%RH（非結露） 腐食性ガスがないこと。 強い輻射熱や直射日光があたらないこと。
本体質量	約3.5kg
取付方法	パネル埋込式
外形寸法	199(W)×179(H)×265(D)
パネルカット寸法	191±0.5(W)×171±0.5(H)mm

## <フローセル>

型式	CS-1200FC
使用流量	3L/min（流量変動のないこと）
取付方法	壁掛け式
検水導入口	13A
検水排水口	20A（大気開放のこと）

（注）

標準仕様に基づく一般的な使用条件におきましては、センサⅠ用電極及びセンサⅡは約1ヶ年程度で消耗しますので、交換が必要です。

## <センサ>

型式	CS-12HR、CS-12CTPT
使用温度	0～+40℃
使用pH範囲	9～14
温度補償	サーミスタによる自動温度補償
ケーブル長	3m

## <構成部品>

コントローラー	RC-1202W	1台
センサⅠ	CS-12HR	1本
センサⅡ	CS-12CTPT	1本
フローセル	CS-1200FC	1式
中継端子箱	TR-1200A	1個

## <標準付属品>

センサⅠ用内部液	EL-12W(500ml)	1本
内部液補充ピン		1本
Oリング	P-16/P-50シリコン	各1個
ヒューズ	2A	1個
取扱説明書		1部

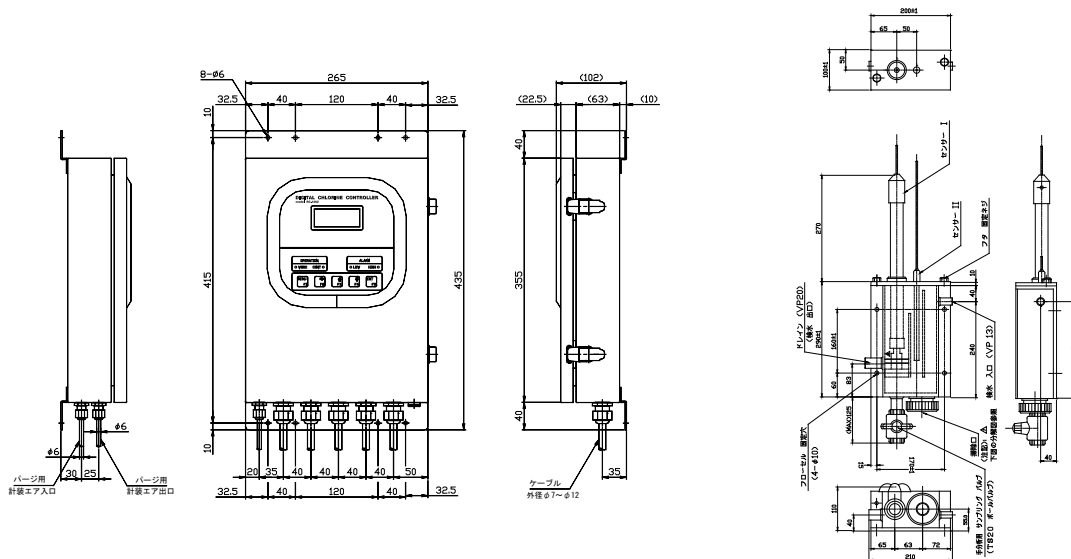
## <オプション>

専用ケーブル		Max 100m
校正キット	RC-1	1式
クロラインメーター	RC-50T	1式
2Bホルル取付金具（本体用）	53412+53413	1式
2Bホルル取付金具（フローセル用）	53410A+53413	1式

## <消耗品>

センサⅠ用電極	CA-1202-3RY
センサⅡ	CS-12CTPT
Oリング	P-16/P-50シリコン
センサⅠ用内部液	EL-12W

# 外観図



※仕様及び外観は改良のため予告無く変更する場合があります。

■代理店

## **BC** バイオニクス機器株式会社

本社・工場 東京都東大和市清水 6-1254-2  
 〒207-0004 TEL:042(565)2632(営業第2部) FAX:042(565)3950  
 E-mail: w-sales@bionics-japan.co.jp  
 大阪営業所 大阪市東淀川区東中島 2-9-15 日大和生ビル 206号  
 〒533-0033 TEL:06(6815)3981(代) FAX:06(6815)3965  
 E-mail: os-sales@bionics-japan.co.jp