

BC 二酸化炭素トランスミッター

MODEL TX-1300DM



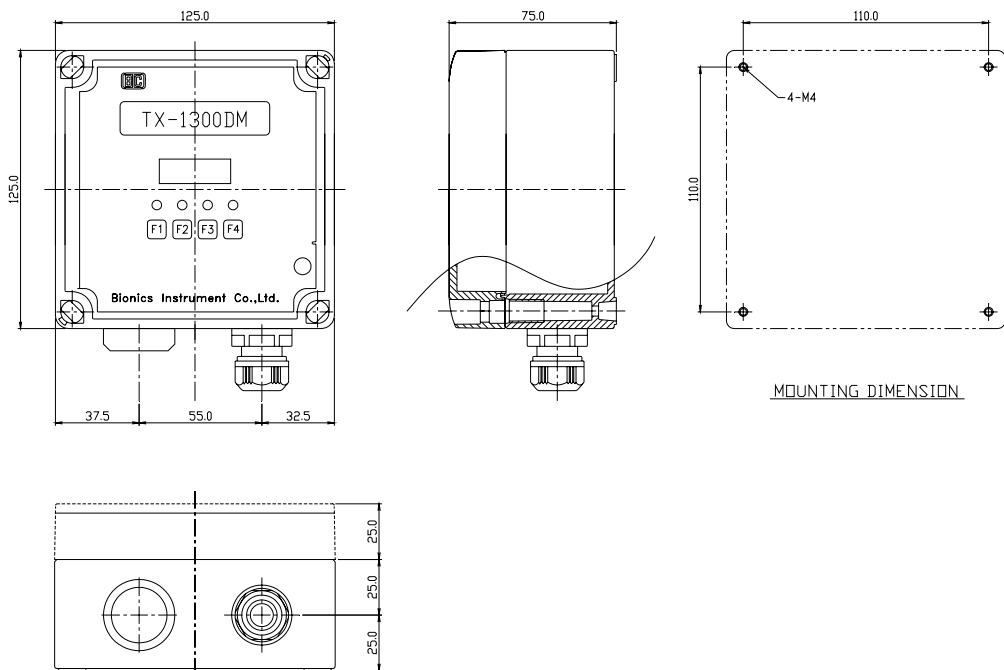
特 徴

- TX-1300DM は、大気中の二酸化炭素成分を連続測定する二酸化炭素トランスミッターです。
- 信頼性の高い NDIR 法（非分散赤外線吸収方式）を採用し、高感度とすぐれた安定性を有しています。
- 内蔵サーミスタによる自動温度補正機能が付いています。
- 拡散式システムを採用しました。
- 長寿命のセンサを採用しました。
- 自己診断機能が内蔵されています。
- 植物栽培、ビル管理、各種環境試験等、広範囲な用途にご使用いただけます。

仕 様

名 称	:	二酸化炭素トランスミッター
型 式	:	TX-1300DM
測 定 原 理	:	非分散型赤外線吸収方式 (NDIR 法)
測 定 範 囲	:	0 ~ 10.0 % (標準)
		その他の測定範囲はお問い合わせください。
表 示	:	4桁 LCD
線 性 性 能	:	フルスケールに対して 5 %
直 線 性	:	フルスケールに対して ±5 %以内
ゼ 口 ド リ フ	:	フルスケールに対して ± 1%以内/月 (20)
応 答 速 度	:	30 秒以内 (20 ・ 90 %応答)
温 度 補 償	:	センサ内部のサーミスタにて自動補償
濃 度 信 号 出 力	:	DC4 ~ 20 mA
使 用 温 度 範 囲	:	0 ~ 40
使 用 湿 度 範 囲	:	0 ~ 95 %RH (結露なきこと)
暖 気 運 転 時 間	:	1分以上
電 源	:	DC24 V (DC8 ~ 30 V)
消 費 電 力	:	3 W
外 形 寸 法	:	125 (W) × 125 (H) × 75 (D) mm (突起物を含まず)
取 付 寸 法	:	110 (W) × 110 (H) mm
質 量	:	約 0.7 kg

外形寸法図



*仕様及び外観は改良のため予告無く変更する場合があります。

代理店

BC バイオニクス機器株式会社

本社・工場 東京都東大和市清水 6-1254-2
 〒207-0004 TEL:042(565)2632 FAX: 042(565)3950
 E-mail: w-sales@bionics-japan.co.jp
 大阪営業所 大阪市東淀川区東中島 2-9-15 日大和生ビル 206号
 〒533-0033 TEL:06(6815)3981(代) FAX: 06(6815)3965