



可搬据え付け吸引式ガス検知器

MINI-BA シリーズ

- ◆ 充電式バッテリー搭載
- ◆ ガス名・濃度をデジタル LCD 表示
- ◆ センサ交換によりガス名・フルスケール・警報設定値を自動変更
- ◆ センサ自己診断機能付き
(液切れ・未装着)
- ◆ 除害装置破過検知・研究用に最適



《主な検知対象ガス・型式コード表》

型式	検知対象ガス	標準検知範囲	備考
Mini-BA-100	Cl ₂	0 ~ 1.5 ppm	
Mini-BA-400	HCl	0 ~ 15 ppm	
Mini-BA-700	HF	0 ~ 9 ppm	
Mini-BA 800	O ₃	0 ~ 0.3 ppm	
Mini-BA-1200	CO	0 ~ 150 ppm	センサ交換型
Mini-BA-1700	NO ₂	0 ~ 9 ppm	
Mini-BA-1700	NO	0 ~ 100 ppm	センサ交換型
Mini-BA-2400	NH ₃	0 ~ 75 ppm	
Mini-BA-3400	塩化物 (BCl ₃ etc.)	0 ~ 15 ppm	HCl濃度にて
	HBr	0 ~ 9 ppm	
Mini-BA-3700	フッ化物 (SiF ₄ etc.)	0 ~ 9 ppm	HF 濃度にて
Mini-BA-4000	SiH ₄	0 ~ 15 ppm	水素干渉なし
	PH ₃	0 ~ 1 ppm	
	AsH ₃	0 ~ 0.2 ppm	
Mini-BA-4100	NF ₃	0 ~ 30 ppm	熱分解器付
Mini-BA-5000	TMS	0 ~ 15 ppm	センサ交換型

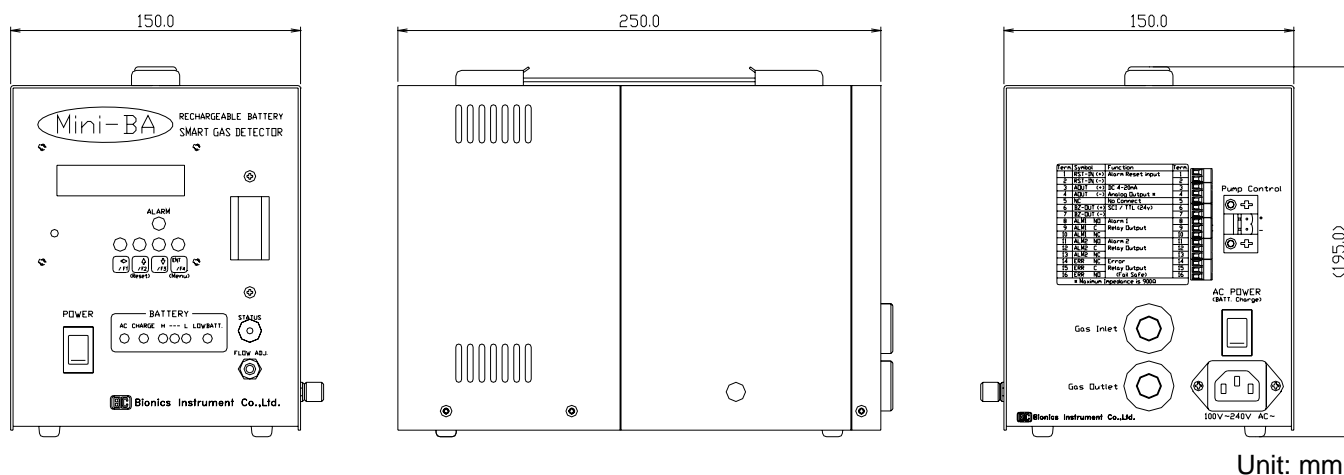
• その他のガスについては、弊社までお問い合わせください。

*3~4桁のガスコードが入ります。

仕様

型式	Mini-BA-[*]
検知対象ガス	一覧表参照
検知原理	電気化学式隔膜電極法
ガス検知方式	吸引式
ガス検知箇所	1箇所
表示	LCD 液晶表示器にて濃度、ガス名を表示
接点出力	濃度警報出力 A1: 自己保持型上限警報、赤ランプ表示 リレー接点出力 無電位 1C
	濃度警報出力 A2: 自動復帰型上限警報、赤ランプ表示 リレー接点出力 無電位 1C
	センサ電解液切れ異常警報 ERROR: 自動復帰型、赤ランプ点灯表示 リレー接点出力 無電位 1C
接点容量	AC125V 0.3A / DC30V 1A (max)
濃度信号出力	DC4-20mA 最大負荷抵抗 750Ω
吸引流量	毎分約 0.15-0.5ℓ (ガス種による)
外部配管設備仕様	検知ガス入口/出口 Rc1/4
使用環境条件	0-40℃、20-80%RH (急激な温度変化および結露がないこと)
電源	85-264V AC、50-60Hz (充電式バッテリー搭載)
消費電力	15 VA
設置方法	可搬据え付け型
外形寸法	150(W) × 195(H) × 250(D) mm
質量	約 5kg

外観図



※仕様及び外観は改良のため予告無く変更する場合があります。

■代理店

BC バイオニクス機器株式会社

本社・工場 東京都東大和市清水 6-1254-2
〒207-0004 TEL:042(565)1200(代) FAX: 042(565)3950
E-mail: info@bionics-japan.co.jp

大阪営業所 大阪市東淀川区東中島 2-9-15 日大和生ビル 203号
〒533-0033 TEL:06(6815)3981(代) FAX: 06(6815)3965
E-mail: bionicos@crocus.ocn.ne.jp

www.bionics-japan.co.jp